

『鳥取県グリーン商品』認定製品



リサイクル
Rブロック

T-K水路



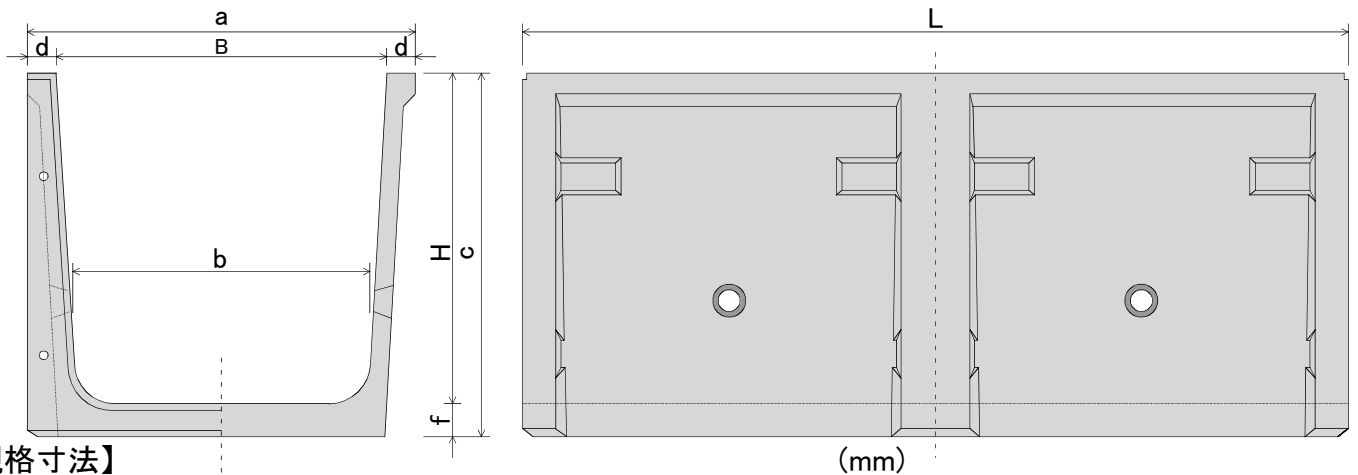
郡家コンクリート工業株式会社

T-K 水路

特長

- 底版部の現場打ちが不要の水路製品です。
従って、短期間で施工ができ、施工費が低減できます。
- ブロック相互はボルト締めにより強固に接合されています。
- 設計荷重は T-14 です。

【製品図：基本型】



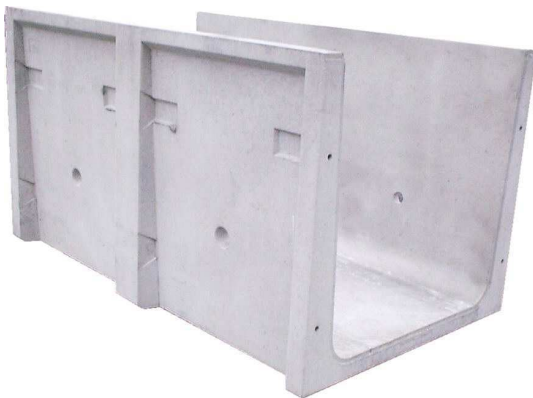
【規格寸法】

(mm)

高さ (H)	内幅 (B)	長さ (L)	参考重量 (kg)
500	400~1000	2000	328~487
600	600~1200		437~686
700	700~1400		498~800
800	800~1600		642~1064
900	900~1800		725~1255
1000	1000~2000		858~1505

※ 側壁部の円孔は水抜きと吊穴兼用です。

※ 排水タイプとして円孔多数ある製品も製造可能です。
(別途お問い合わせください。)



製品



施工後 (鳥取市)

寸法表

呼称 (H×B)	形状寸法(mm)						参考重量 (kg)
	a	b	c	d	f	L	
500×400	540	350	555	70	55	2000	328
500	640	450					355
600	740	550					381
700	840	650					408
800	940	750					434
900	1040	850					460
1000	1140	950					487
600×400	540	340					665
500	640	440	468				
600	740	540	499				
700	840	640	530				
800	940	740	561				
900	1040	840	592				
1000	1140	940	624				
1100	1240	1040	655				
1200	1340	1140	686				
700×500	640	430	770	70	70	2000	
600	740	530					532
700	840	630					565
800	940	730					599
900	1040	830					632
1000	1140	930					666
1100	1240	1030					700
1200	1340	1130					733
1300	1440	1230					767
1400	1540	1330					800
800×500	640	420	880	70	80	2000	642
600	740	520					681
700	840	620					719
800	940	720					758
900	1040	820					796
1000	1140	920					834
1100	1240	1020					873
1200	1340	1120					911
1300	1440	1220					950
1400	1540	1320					988
1500	1640	1420					1026
1600	1740	1520					1064

呼称 (H×B)	形状寸法(mm)						参考重量 (kg)
	a	b	c	d	f	L	
900×500	660	410	985	80	85	2000	725
600	760	510					766
700	860	610					806
800	960	710					847
900	1060	810					888
1000	1160	910					929
1100	1260	1010					970
1200	1360	1110					1010
1300	1460	1210					1051
1400	1560	1310					1092
1500	1660	1410					1133
1600	1760	1510					1174
1700	1860	1610					1214
1800	1960	1710					1255
1000×500	670	400	1090	85	90	2000	858
600	770	500					901
700	870	600					944
800	970	700					987
900	1070	800					1030
1000	1170	900					1073
1100	1270	1000					1117
1200	1370	1100					1160
1300	1470	1200					1203
1400	1570	1300					1246
1500	1670	1400					1290
1600	1770	1500					1333
1700	1870	1600					1376
1800	1970	1700					1419
1900	2070	1800	1462				
2000	2170	1900	1505				



夢のまちづくり

【施工歩掛り/10m 当り】

名称	規格	製品重量(kg)				単位	摘要
		300-550	550-1000	1000-1300	1300-1600		
T-K水路		5.0	5.0	5.0	5.0	個	
世話人		0.2	0.3	0.3	0.4	人	
普通作業員		0.8	1.1	1.3	1.5	人	
特殊作業員		0.2	0.3	0.4	0.5	人	
トラッククレーン	4.8~4.9t 吊	0.2	0.3	0.3	0.3	日	
諸雑費		2.0	2.0	2.0	2.0	%	
計							
1m 当り							

安全上の注意

ご使用の前に必ずお読みください。

この説明書では、危険をその内容・程度に応じ、次の表示をしております。安全にご使用いただくために、この取扱説明書の内容を施工前に、工事に携わる全ての方に伝えていただき、ご理解いただけるようお願い致します。



警告

この表示を無視して誤った取扱をすると、人が死亡、または重傷を負う可能性が想定される内容をしめします。

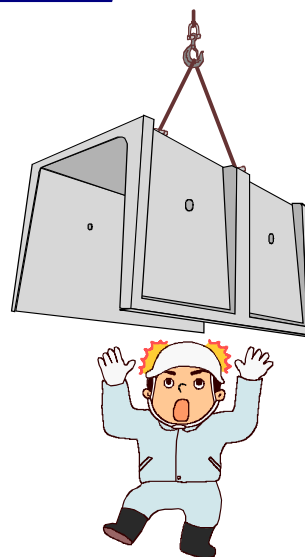
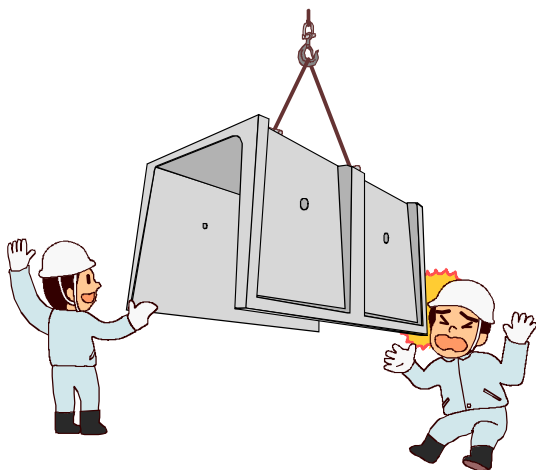


この記号は、禁止の行為であることを告げるものです。(～してはいけません。)



警告 製品が落下したときに大事に至らないように、次の事項をお守りください。

- ⊘ 吊り上げ中、製品の下に入ることは厳禁です。
〈製品が落下した時に、死亡事故の恐れがあります。〉
- ◆ 吊り上げ状態は、最低限の必要な時間にしてください。
- ◆ 吊り上げ状態でしばらく置かなければならないときには、地面より最低限の高さにしてください。
- ◆ 吊り上げ時は、決められた最低限の人以外は、製品には近づかないでください。



- ◆ 作業者は互いに声を掛け合い、安全に細心の注意を払ってください。
- ◆ 吊り上げ、移動の高さは、地面より最低限の高さにしてください。
- ⊘ 製品の反転をする時は、製品が落下しても支障のない位置で行い、吊り金具側には立たないでください。

〈ワイヤーや吊り金具がハネたり、製品が横転して事故の原因になることがあります。〉



警告 その他事故防止のため、次の事項をお守りください。

- ◆ 据え付け完了まで、ワイヤーや吊り金具を外さないでください。
〈据え付け完了前にワイヤーや吊り金具を外して作業すると、重心が前にかたより、製品が横転し、事故の原因になることがあります。〉
- ◆ 吊り上げ前に、吊りワイヤー・ビームに十分な強度があること、ワイヤーのすり減り、バラ発生等の摩耗がないことを確認してください。
〈吊り具に摩耗があると事故の原因になります。〉



- ◆ 作業完了時、ワイヤーや吊り具を外すときには、周囲に人がいないことを確認してください。
〈ワイヤーや吊り具がハネて、事故の原因になることがあります。〉
- ◆ 吊り上げは、資格を持った人の操作するクレーンで行ってください。
〈資格のない人が作業しますと、事故の原因になります。〉
- ◆ クレーンへの指示は決められた人が一人で合図してください。
〈複数の人が合図しますと、現場が混乱し、事故の原因になります。〉

お問い合わせ

郡家コンクリート工業株式会社

本社 〒680-0433 鳥取県八頭郡八頭町山上363-17
TEL.(0858)73-0500 FAX.(0858)73-0535
生コン工場 〒680-0427 鳥取県八頭郡八頭町奥谷206-1
TEL.(0858)72-1154 FAX.(0858)72-1614

[URL] <http://www.kooge.jp> info@kooge.jp