

『鳥取県グリーン商品』認定製品

国土交通省
新技術情報提供システム (NETIS)
登録商品



リサイクル
Rブロック

登録No. CB-000004

※平成29年4月 掲載終了製品

HD 可変側溝



郡家コンクリート工業株式会社

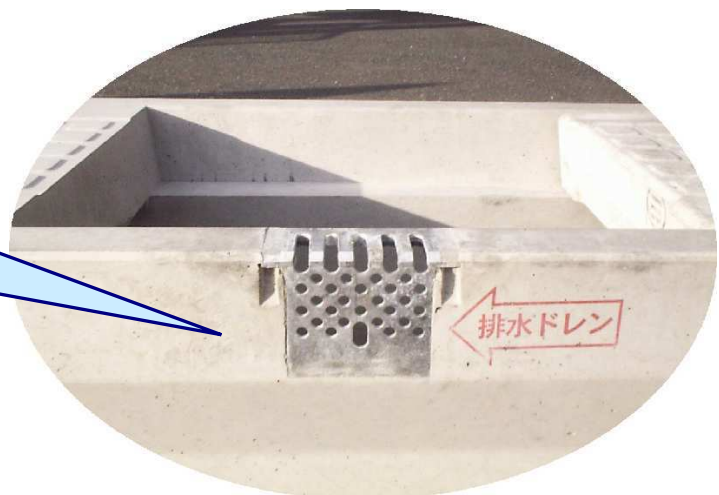
HD(排水ドレン)可変側溝

特長

- 天端部分に『排水ドレン』付なので路面からの排水機能も兼ね備え雨水を民地へ流しません。
- 側面からも集水できる『排水ドレン』付なので透水性舗装からの排水も可能です。
- 蓋は角が丸みを帯びた形状のため角欠けを防いで耐久性に優れています。
- 角の丸い無騒音蓋を使用するため、蓋と本体とのガタツキ・騒音がほとんどありません。
- 製品上部にスリップ止めを設け安全性を確保しました。



排水ドレン付!!



こんなケース お困りではないですか？

沈下した道路舗装とコンクリート側溝の間にできる“水たまり”、気になりませんか？
HD(排水ドレン)可変側溝は側溝天端部に

『排水ドレン』

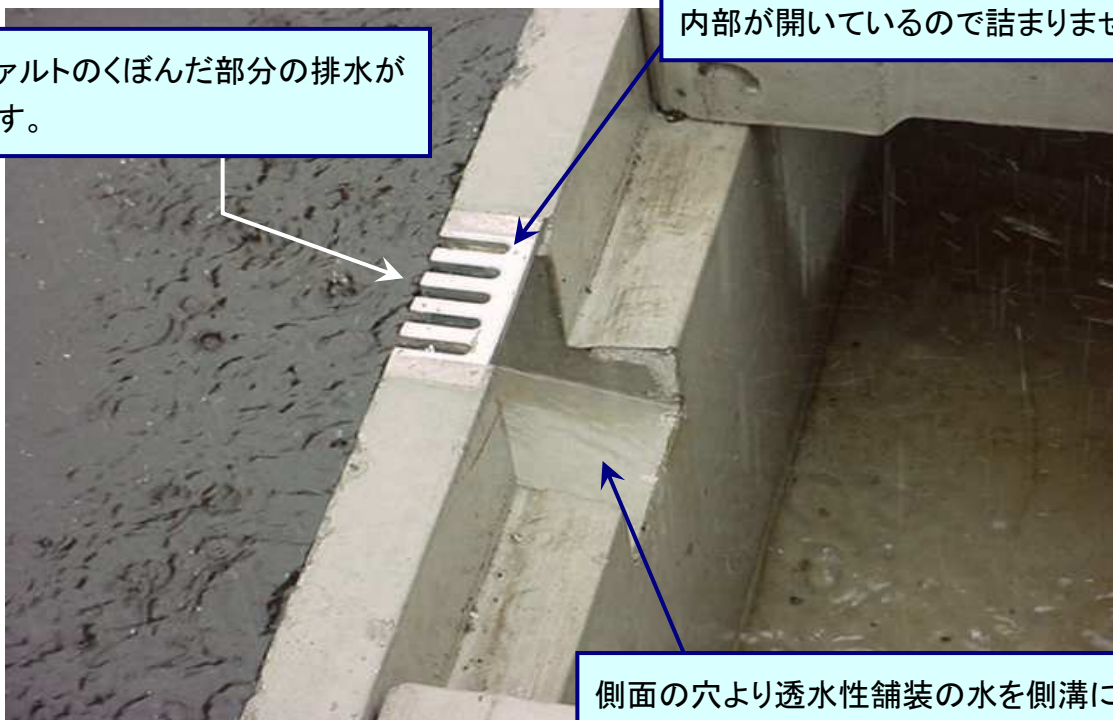
を取りつけてあります。舗装表面の水を側溝内部に流すことができる大変優れた製品です。透水性舗装の内部に浸透した水も『排水ドレン』の側面より集水し、側溝内部に流すことができます。



- 『排水ドレン』は既設の側溝にも後付け出来ます。

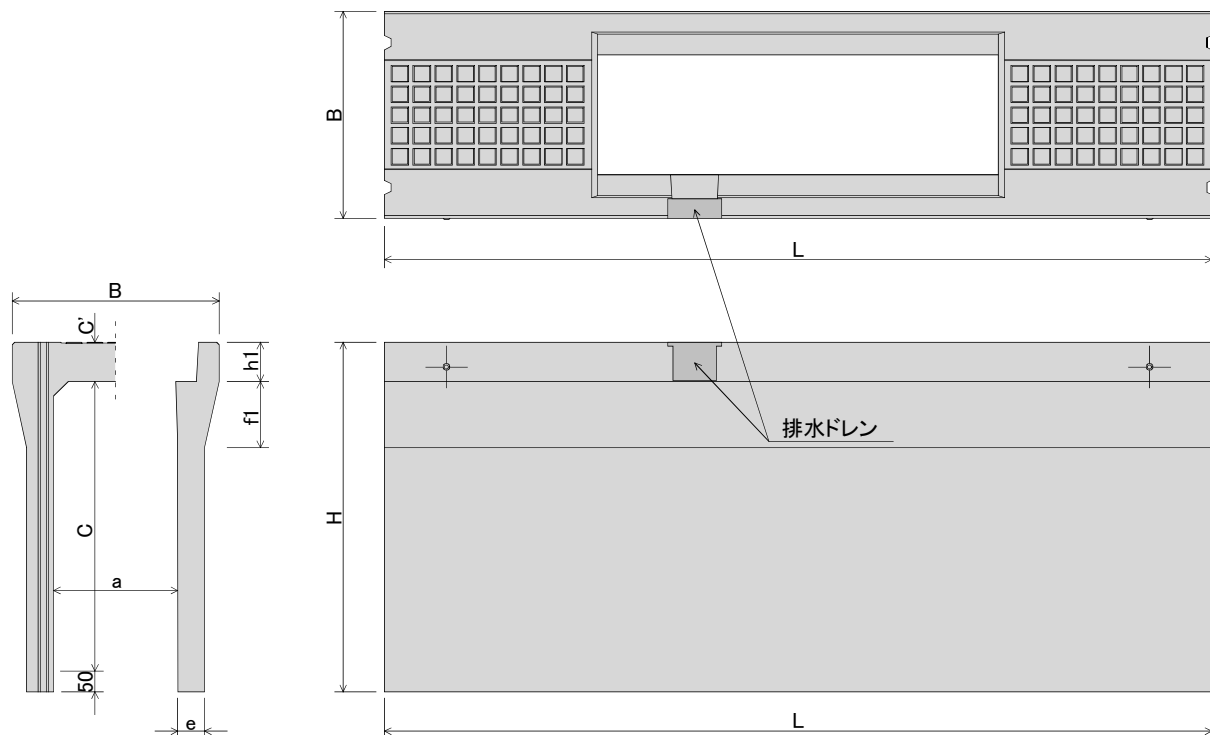
アスファルトのくぼんだ部分の排水ができます。

上部の穴より小石を落とすことができ、内部が開いているので詰まりません。



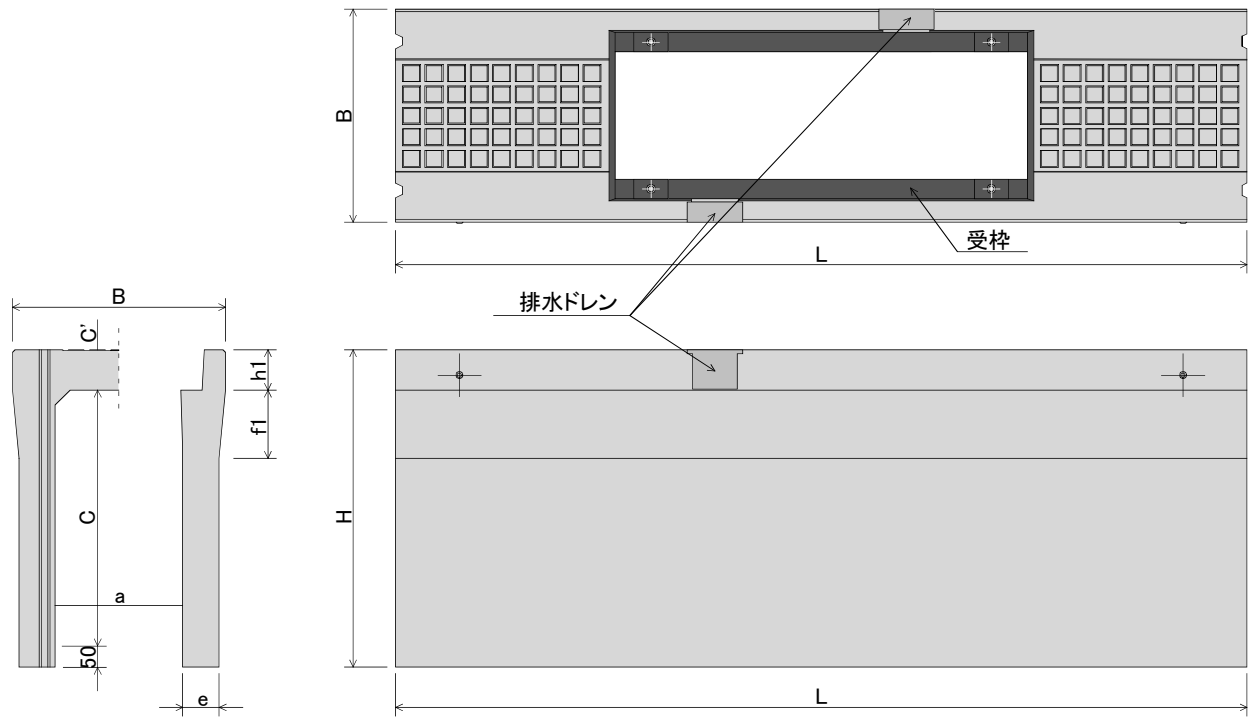
側面の穴より透水性舗装の水を側溝に排水し、舗装の沈下による水たまりの水も排水できます。

HD 可変側溝は
排水性抜群です!!



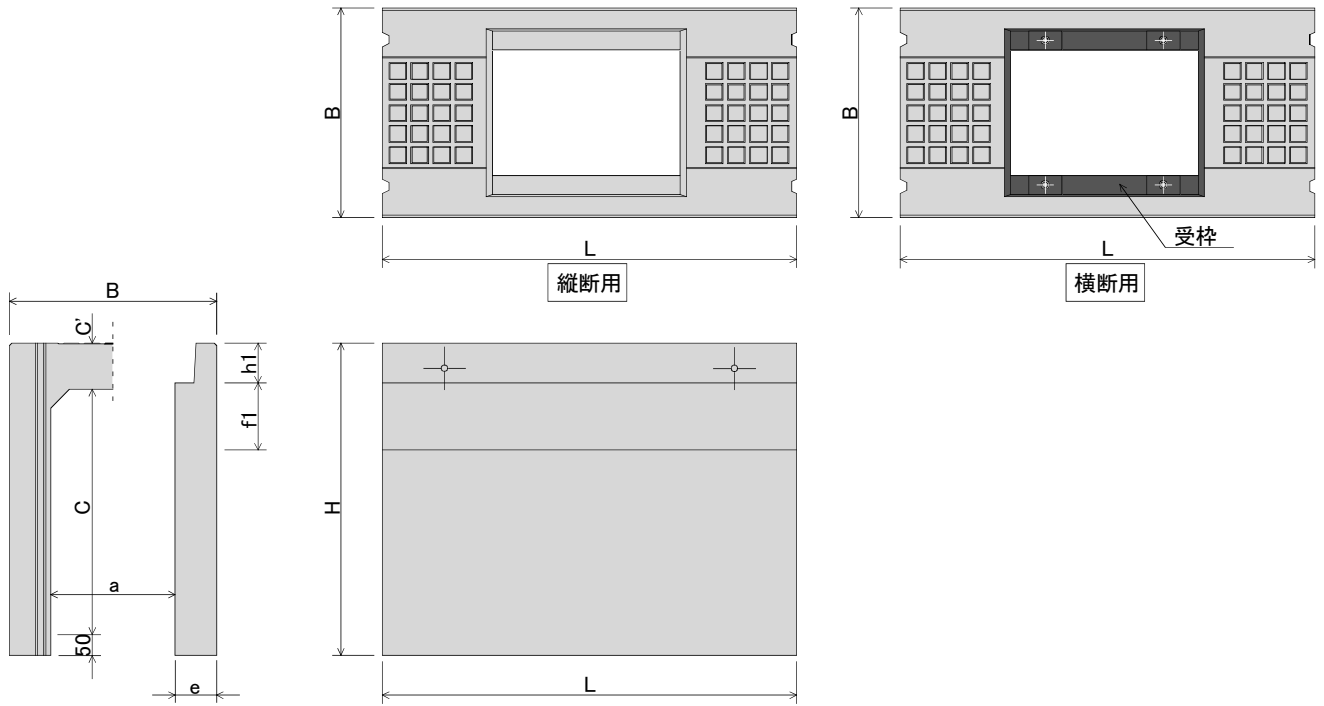
車両通行形態	呼び名	規格寸法(mm)									参考質量(kg)	コンクリート蓋 サイズ	参考質量(Kg)	グレーチング サイズ	参考質量(Kg)
		a×c	a	B	c	c'	e	H	h1	fl					
車道 縦断用	250*250	250	450	250	95	100	395	95	---	2000	380	T-25 343/330×495×95	38	T-25 0.5m 用 342×495×50/94	14
	300			445			478								
	400			545			576								
	500			645			673								
	600			745			771								
	300*300	300	500	300	95	50	445	95	100	2000	333	T-25 393/380×495×95	42	T-25 0.5m 用 392×495×50/95	18
	400			545			411								
	500			645			464								
	600			745			574								
	700			845			637								
	800			945			776								
	900			1045			848								
	1000			1145			1014								
	1100			1245			1096								
	400*400	400	610	400	95	560	660	110	170	2000	665	T-25 493/480×495×110	59	T-25 0.5m 用 492×495×65/110	23
	500			760							758				
	600			860							851				
	700			960							944				
800	1060			1038											
900	1160			1194											
1000	1260			1296											
1100	1360			1400											
1200	1400			1502											
500*500	500			720	500	95	675	775	125		170			2000	799
600		875	892												
700		975	984												
800		1075	1078												
900		1175	1311												
1000		1275	1419												
1100		1375	1526												
1200		1475	1635												
1300		1575	1743												
1400		1575	1850												

※ 排水ドレンは複数取付可能です。別途お問い合わせ下さい。

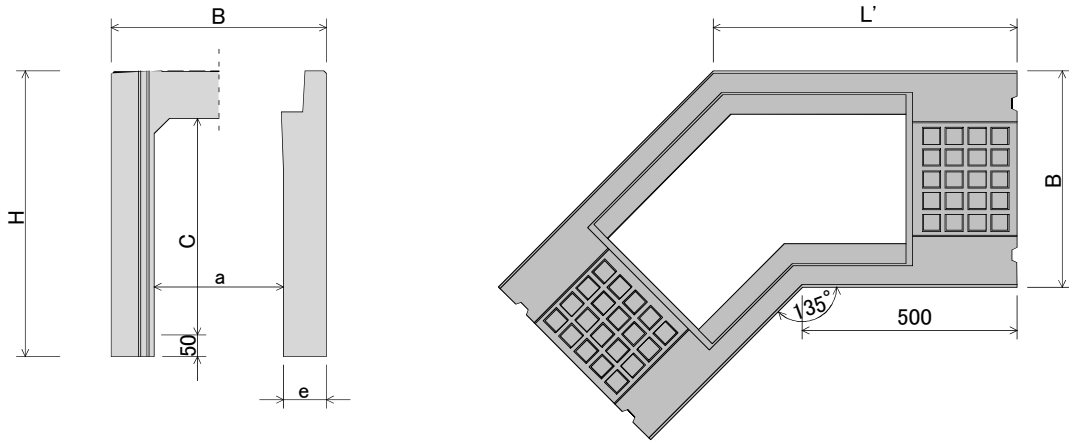


車両通行 形態	呼び名 a × c	規格寸法(mm)									参考質量 (kg)	コンクリート蓋 サイズ	参考質量 (Kg)	グレーチング サイズ	参考質量 (Kg)
		a	B	c	c'	e	H	h1	fl	L					
車道 横断用	250*250	250	450	250	95	100	395	95	---	2000	380	T-25 343/330 × 495 × 95	38	T-25 342 × 995 × 50/94	29
	300			445							478				
	400			545							576				
	500			645							673				
	600			745							771				
	300*300	300	500	285	85	445	160	95	---	2000	458	T-25 393/380 × 495 × 95	42	T-25 393 × 995 × 50/95	35
	400			385							543				
	500			485							645				
	600			585							745				
	700			685							845				
	800			785	945										
	900			885	1045										
	1000			985	1145										
	1100			1085	1245										
	400*400			400	610	400	95	560	170	110	---				
500	660	758													
600	760	851													
700	860	944													
800	960	1038													
900	1060	1194													
1000	1160	1296													
1100	1260	1400													
1200	1360	1502													
500*500	500	720	500			95	675	170	125	---	2000	799	T-25 600/580 × 495 × 125	82	T-25 595 × 995 × 90/125
600			775	892											
700			875	984											
800			975	1078											
900			1075	1311											
1000			1175	1419											
1100			1275	1526											
1200			1375	1635											
1300			1475	1743											
1400			1575	1850											

※ 排水ドレンは複数取付可能です。別途お問い合わせ下さい。



車両通行形態	呼び名 a×c	規格寸法(mm)									参考質量 (kg)	コンクリート蓋	参考質量 (Kg)	グレーチング	参考質量 (Kg)
		a	B	c	c'	e	H	h1	fl	L		サイズ		サイズ	
車道 縦断用	250*250	250	450	250	95	100	395	95	---	1000	190	T-25 343/330×495×95	38	T-25 342×495×50/95	14
	300			445			239								
	400			545			288								
	500			645			337								
	600			745			385								
車道 縦断用	300*300	300	500	285	110	100	445	95	---	1000	256	T-25 393/380×495×95	42	T-25 392×495×50/95	18
	400			545			305								
	500			645			354								
	600			745			403								
	700			845			452								
	800			945			501								
	900			1045			550								
	1000			1145			599								
	1100			1245			648								
	車道 横断用			400*400			400				610				
500		660	391												
600		760	442												
700		860	494												
800		960	545												
900		1060	597												
1000		1160	648												
1100		1260	700												
1200		1360	751												
車道 横断用		500*500	500	720	500	125		110	675	125		---	1000	440	T-25 600/580×495×125
	600	775			494										
	700	875			548										
	800	975			602										
	900	1075			656										
	1000	1175			709										
	1100	1275			764										
	1200	1375			817										
	1300	1475			871										
	1400	1575			925										

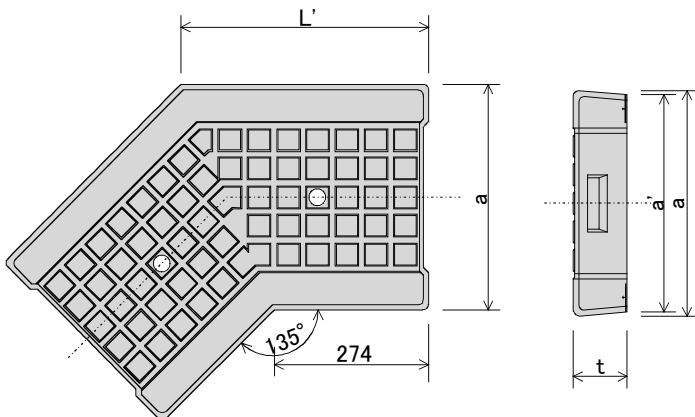


250 用

車両通行 形態	呼び名	規格寸法(mm)					参考質量 (kg)	コンクリート蓋	参考質量 (Kg)
	a×c	a	B	C	H	L'		サイズ	
車道 縦断用	250*250	250	450	235	395	685	249	T-25 343/330×832/548×95	48
	300			285	445		279		
	400			385	545		339		
車道 横断用	500			485	645		398		
	600			585	745		457		

300 用

車両通行 形態	呼び名	規格寸法(mm)					参考質量 (kg)	コンクリート蓋	参考質量 (Kg)
	a×c	a	B	C	H	L'		サイズ	
車道 縦断用	300*300	300	500	285	445	707	298	T-25 393/380×874/548×95	65
	400			385	545		359		
	500			485	645		419		
	600			585	745		479		
	700			685	845		539		
車道 横断用	800			785	945		600		
	900			885	1045		660		
	1000			985	1145		720		
	1100			1085	1245		781		

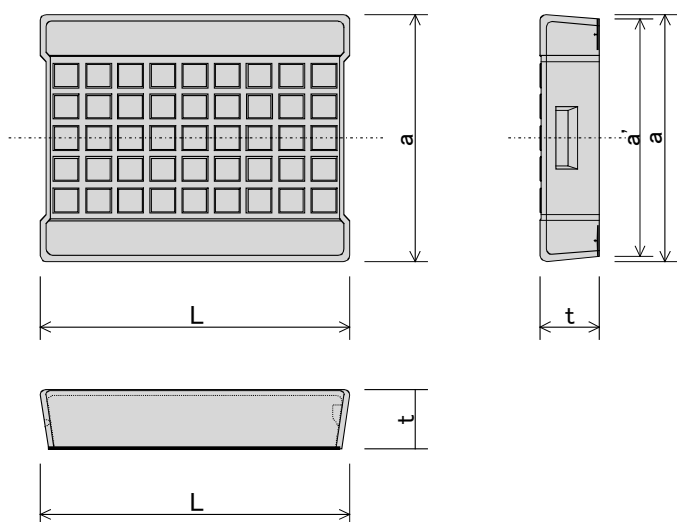
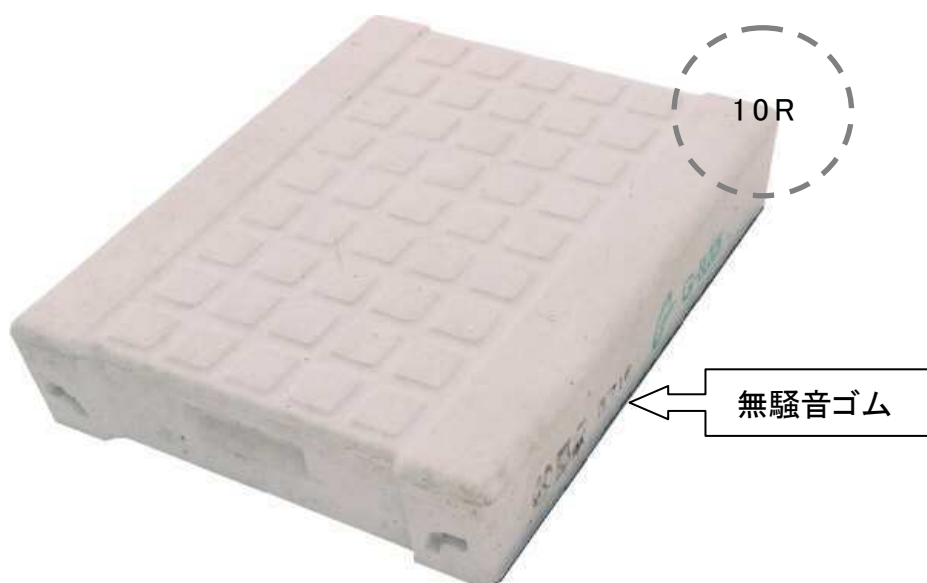


無騒音(ノイズレス)コーナー蓋

車両通行 形態	呼び名	規格寸法(mm)				参考質量 (kg)
		a	a'	L'	t	
縦断用	250 用	343	330	416	95	48
横断用		343	330	416	95	48
縦断用	300 用	393	380	437	95	65
横断用		393	380	437	95	65

特長

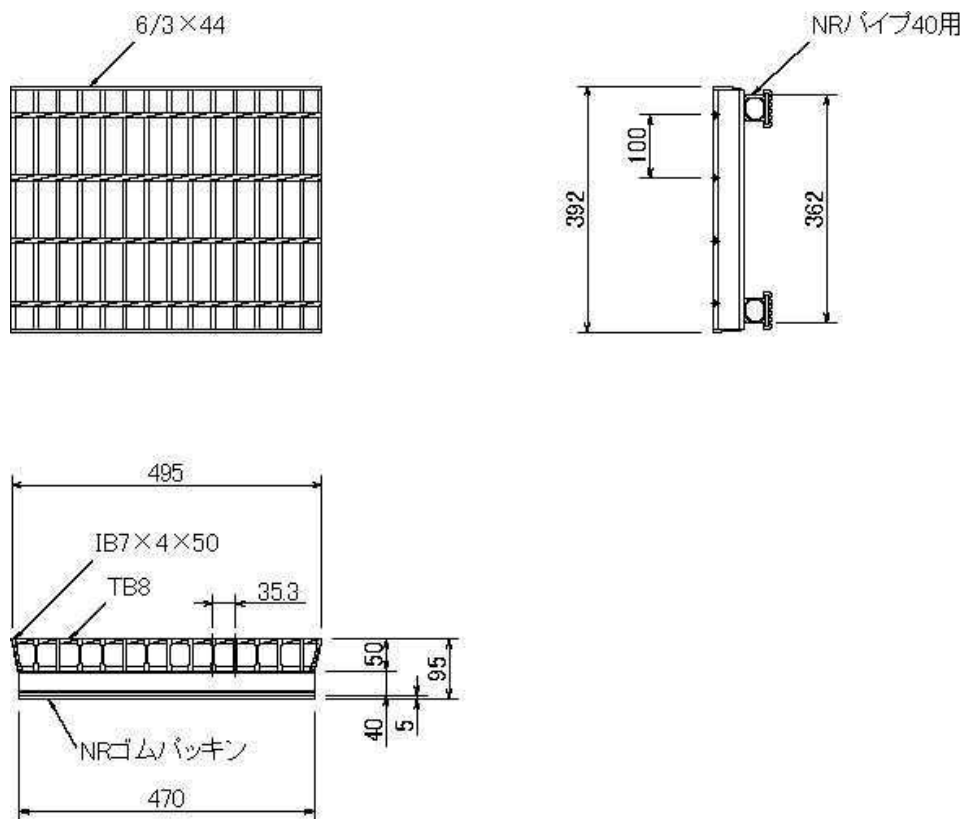
- 角を R に面を取ってあるのでバウンドや蓋と蓋との衝突から角欠けを防止することが出来ます。
- 本体との接地面に無騒音 (ノイズレス) ゴムを使用しているため、蓋と本体とのガタツキ・騒音が殆どありません。
- ノイズレスゴムは内部にパイプ状の穴を空け、荷重の衝撃を吸収することにより、騒音防止効果の高い製品です。
- 製品上部にスリップ止めを設け安全性を確保しました。



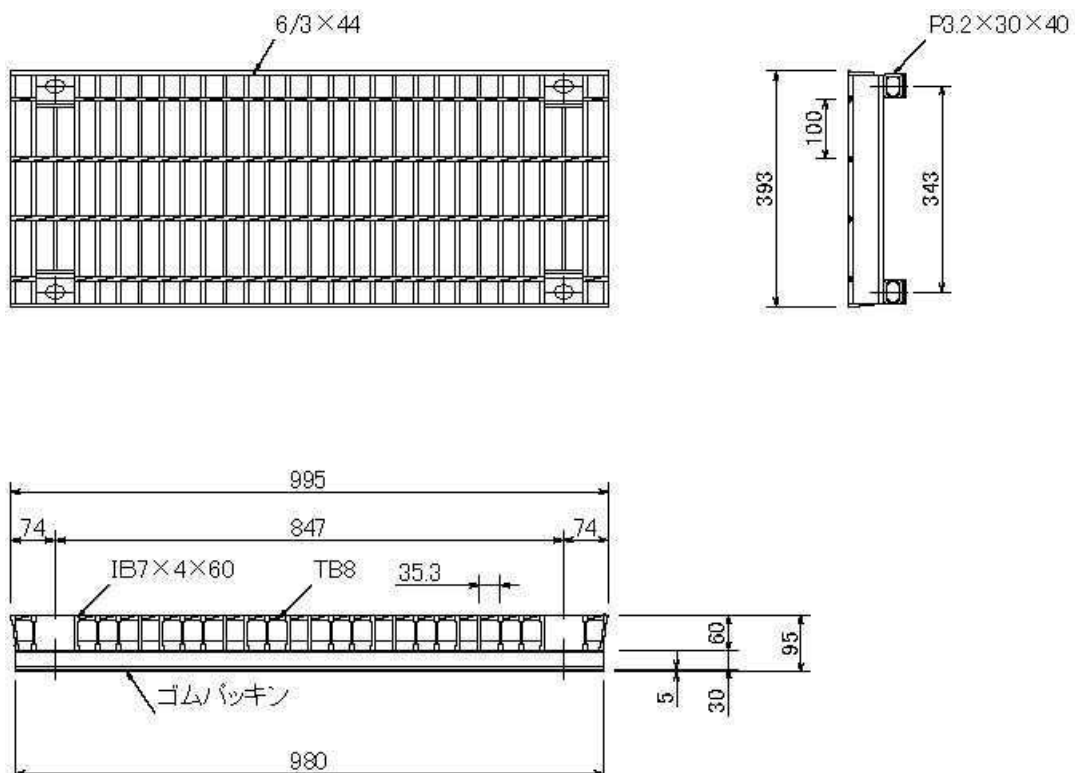
■ 無騒音(ノイズレス)蓋

車両通行 形態	呼び名	規格寸法(mm)				参考質量 (kg)
		a	a'	L	t	
車道 縦断用	250 用	343	330	495	95	38
	300 用	393	380	495	95	42
	400 用	493	480	495	110	59
	500 用	600	580	495	125	82

■ 縦断 300 用(ノーマルタイプ普通目)



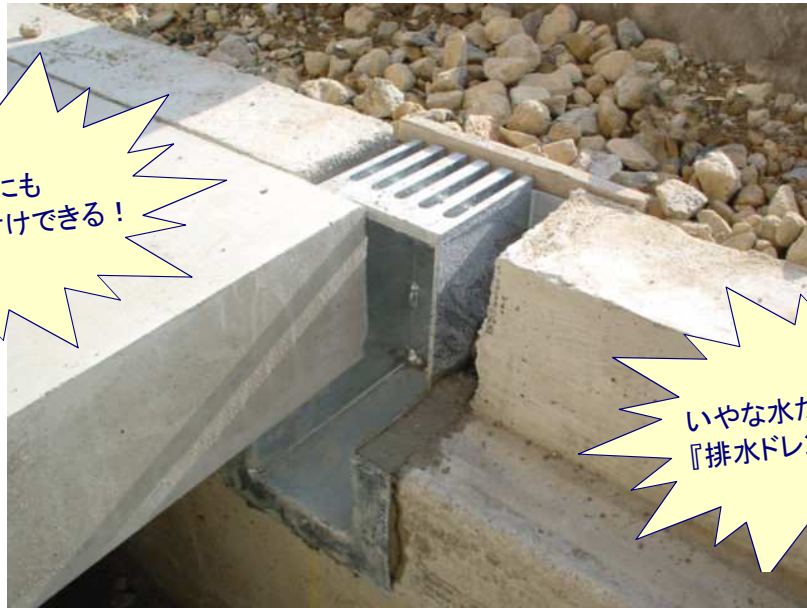
■ 横断 300 用(ノーマルタイプ普通目)



- ※ 用途に応じてノーマルタイプ・ノンスリップの普通目・細目があります。(T-2~T-25)
- ※ 本体との接地面にノイズレス(無騒音)ゴムを使用。

特長

- 舗装からの水を上部の穴より集水し、砂や小石も側溝に落とすことができ、内部が開いているので目詰まりしません。
- 年月の経過とともに舗装の沈下によってできる水たまりの水を、側面の穴より側溝内部へ流します。
- 透水性舗装内部に浸透した水も側面の穴より側溝内部に流すことができます。
- 既設側溝に対応した後付け『排水ドレン』をご用意します。



既設の側溝にも
後付けできる！

いやな水たまりを
『排水ドレン』で解消！

施工方法

① 施工前	② カット	③ ハツリ・調整	④ 完成
<p>側溝の蓋掛かり部分です。</p>	<p>アスファルト、側溝をカットします。</p>	<p>不要部分をハツリ、モルタルで調整します。</p>	<p>排水ドレンをはめ込んで完成！！</p>

【後付け排水ドレン 設置歩掛り/10ヶ所当たり】

名称	規格	数量	単位	摘要
普通作業員		0.2	人	
はつり工		0.2	人	
ハンドカッター賃料		0.35	日	
蓋取り外し		10.0	枚	
蓋設置		10.0	枚	
諸雑費		10.0	%	
計				
1ヶ所当り				

各種写真

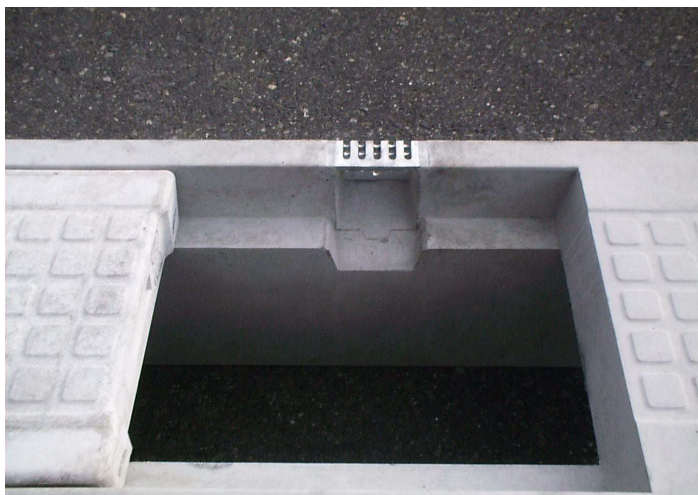
◆ 排水ドレン金具 本体



◆ (縦断・横断)300*400 135° コーナー



◆ 排水ドレン部 拡大 (内側の様子)



◆ 排水ドレン部 拡大 (施工後)



施工事例

◆ 八東町住宅団地造成工事/八東町発注

◆ 工事場所:八頭郡 八東町



◆ 西新田場外道路改良工事 / 北条町発注

◆ 工事場所:東伯郡 北条町



安全上の注意

ご使用前に必ずお読みください。

この説明書では、危険をその内容・程度に応じ、次の表示をしております。安全にご使用いただくために、この取扱説明書の内容を施工前に、工事に携わる全ての方に伝えていただき、ご理解いただけるようお願い致します。



警告

この表示を無視して誤った取扱をすると、人が死亡、または重傷を負う可能性が想定される内容をしめします。



この記号は、禁止の行為であることを告げるものです。(～してはいけません。)

警告 製品が落下したときに大事に至らないように、次の事項をお守りください。

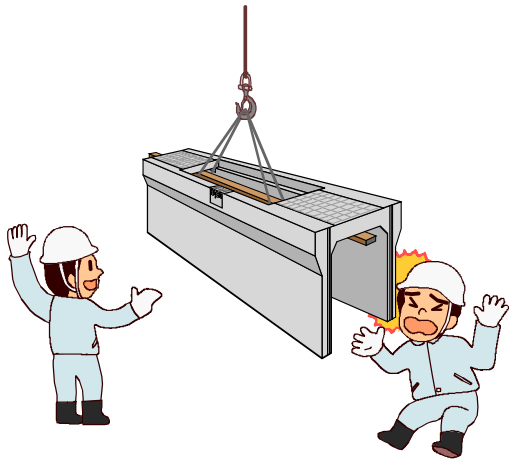
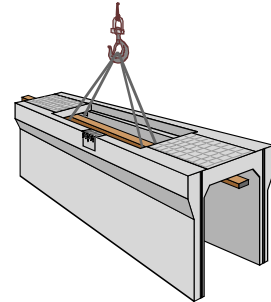
⊘ 吊り上げ中、製品の下に入ることは厳禁です。

＜製品が落下した時に、死亡事故の恐れがあります。＞

◆ 吊り上げ状態は、最低限の必要な時間にしてください。

◆ 吊り上げ状態でしばらく置かなければならないときには、地面より最低限の高さにしてください。

◆ 吊り上げ時は、決められた最低限の人以外は、製品には近づかないでください。



◆ 作業者は互いに声を掛け合い、安全に細心の注意を払ってください。

◆ 吊り上げ、移動の高さは、地面より最低限の高さにしてください。

⊘ 製品の反転をする時は、製品が落下しても支障のない位置で行い、吊り金具側には立たないでください。

＜ワイヤーや吊り金具がハネたり、製品が横転して事故の原因になることがあります。＞

警告 その他事故防止のため、次の事項をお守りください。

◆ 据え付け完了まで、ワイヤーや吊り金具を外さないでください。

＜据え付け完了前にワイヤーや吊り金具を外して作業すると、重心が前にかたより、製品が横転し、事故の原因になることがあります。＞

◆ 吊り上げ前に、吊りワイヤー・ビームに十分な強度があること、ワイヤーのすり減り、パラ発生等の摩耗がないことを確認してください。

＜吊り具に摩耗があると事故の原因になります。＞

◆ 作業完了時、ワイヤーや吊り具を外すときには、周囲に人がいないことを確認してください。

＜ワイヤーや吊り具がハネて、事故の原因になることがあります。＞

◆ 吊り上げは、資格を持った人の操作するクレーンで行ってください。

＜資格のない人が作業しますと、事故の原因になります。＞

◆ クレーンへの指示は決められた人が一人で合図してください。

＜複数の人が合図しますと、現場が混乱し、事故の原因になります。＞



お問い合わせ

郡家コンクリート工業株式会社

本社 〒680-0433 鳥取県八頭郡八頭町山上363-17

TEL.(0858)73-0500 FAX.(0858)73-0535

生コン工場 〒680-0427 鳥取県八頭郡八頭町奥谷206-1

TEL.(0858)72-1154 FAX.(0858)72-1614

[URL] <http://www.kooge.jp> info@kooge.jp